

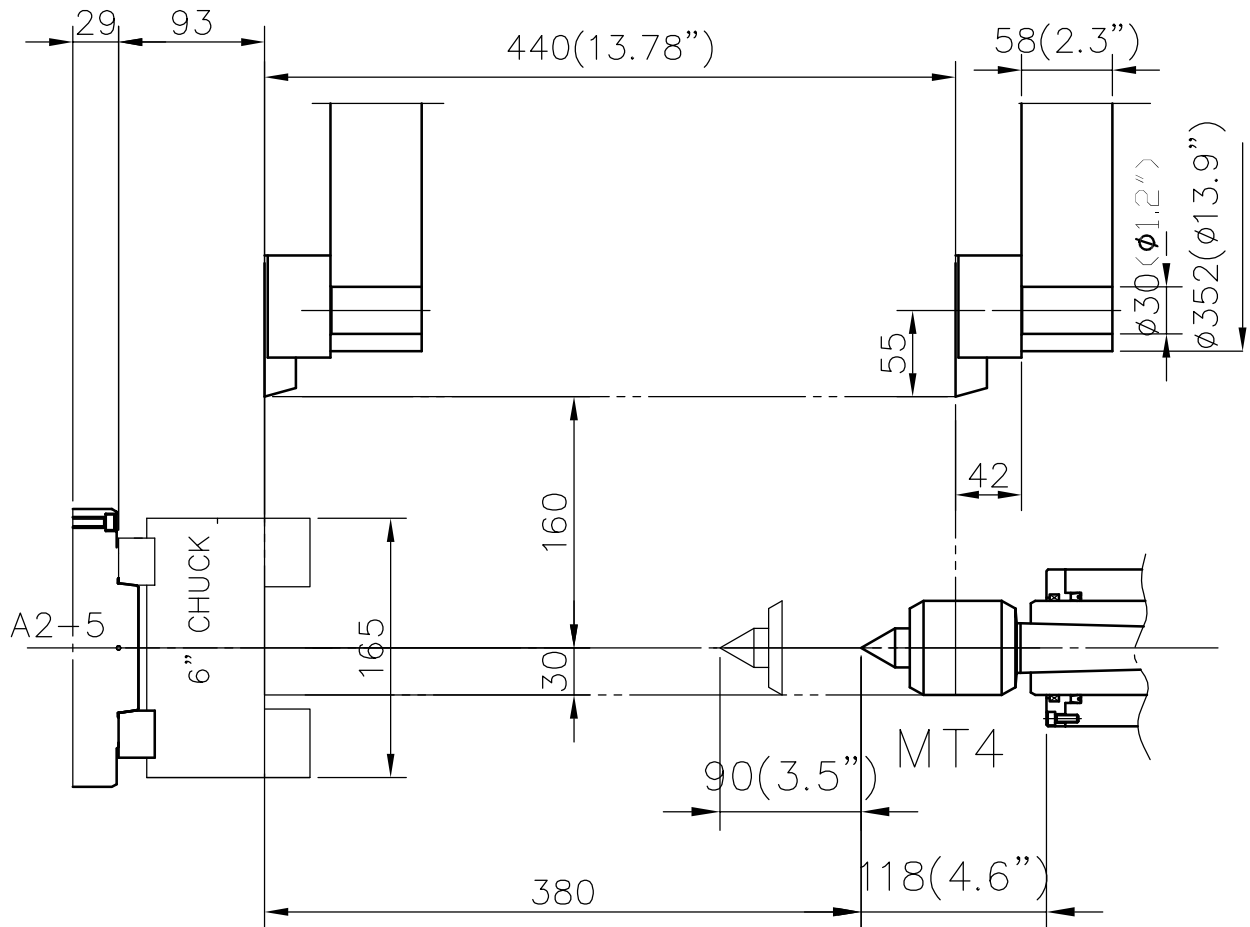
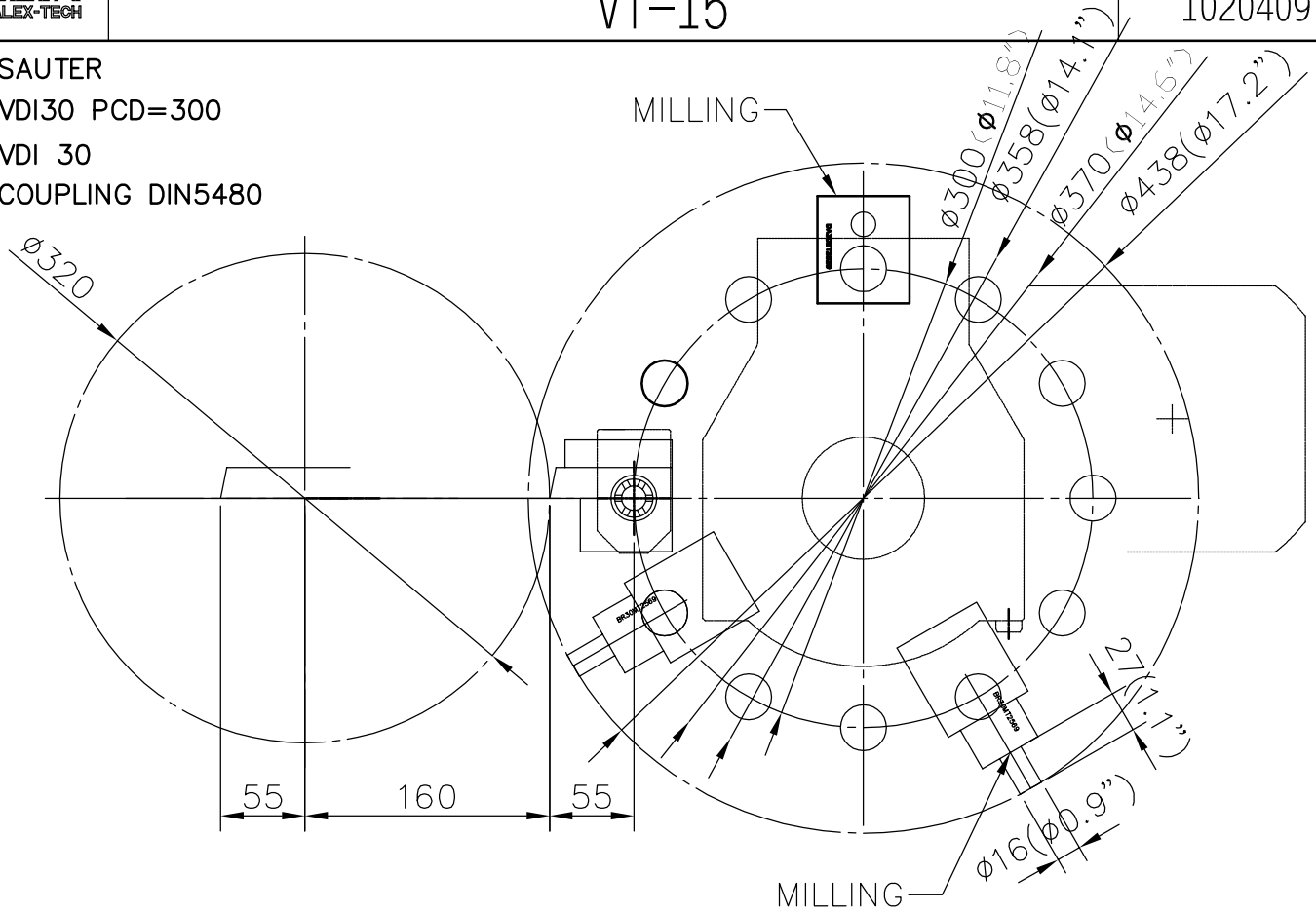


# 刀塔行程圖 VT-15

VT-15

1020409

SAUTER  
VDI30 PCD=300  
VDI 30  
COUPLING DIN5480



ISO A2-5